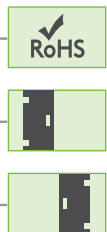


## БОКОВИЙ ЗАМОК-ЗАЩІПКА (МІНІ)

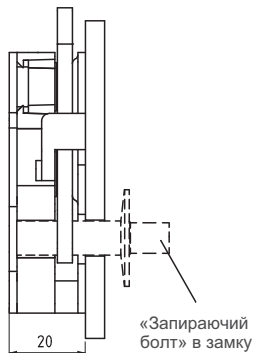
2800

### ТРОС ЗНИЗУ

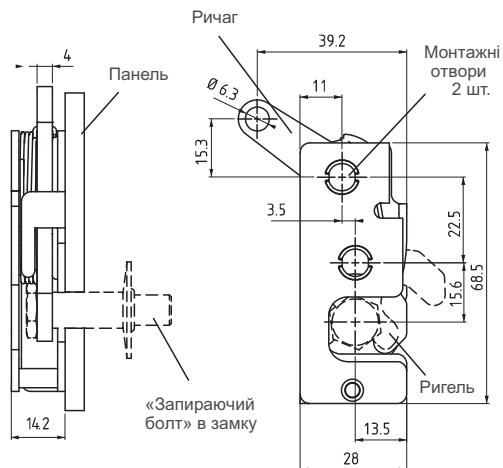


### Версія бампер

Розміри як в стандартній версії, окрім як показано нижче



### Стандартна версія



(Ліве відкриття)

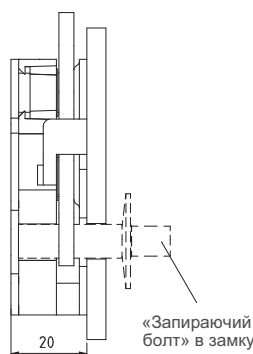
## БОКОВИЙ ЗАМОК-ЗАЩІПКА (МІНІ)

### ТРОС ЗВЕРХУ

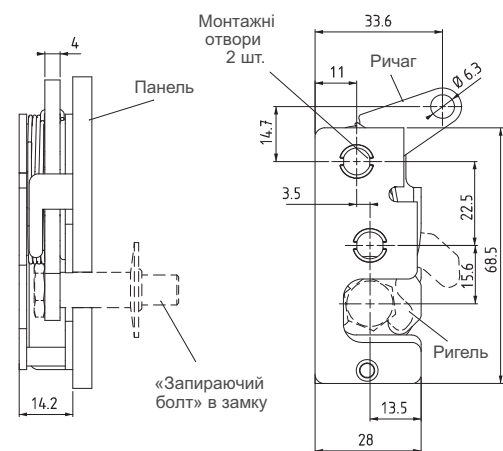


### Версія бампер

Розміри як в стандартній версії, окрім як показано нижче



### Стандартна версія



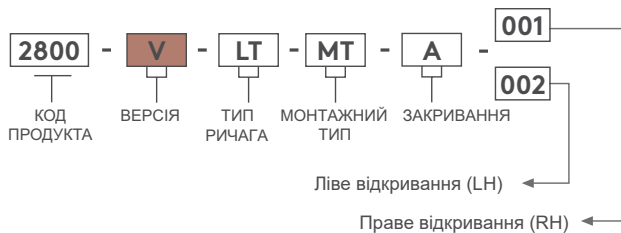
(Ліве відкриття)

- Шість видів ричагів
- Одно або двохступінчатє відкриття
- Версія бампер для примінення в умовах відбрації

**МАТЕРІАЛ**  
КОРПУС: Сталь  
БАМПЕР: PA6

**ПОКРИТТЯ**  
Цинк

### КОД ВИРОБУ



ТИП РИЧАГА	LT
Трос знизу	1
Трос зверху	2

МОНТАЖНИЙ ТИП	MT
Ø7,2	1
M6	2
1/4"	3

ВЕРСІЯ	V
Стандарт	1
Бампер	2

ЗАКРИВАННЯ	A
Один	1
Два	2



2800

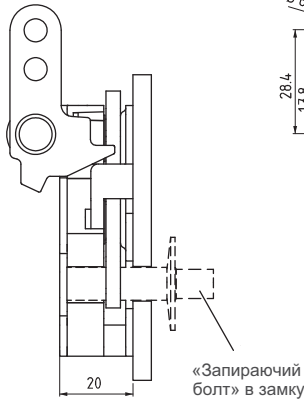
БОКОВИЙ ЗАМОК-ЗАЩІПКА (МІНІ)

ТРОС ПРЯМИЙ

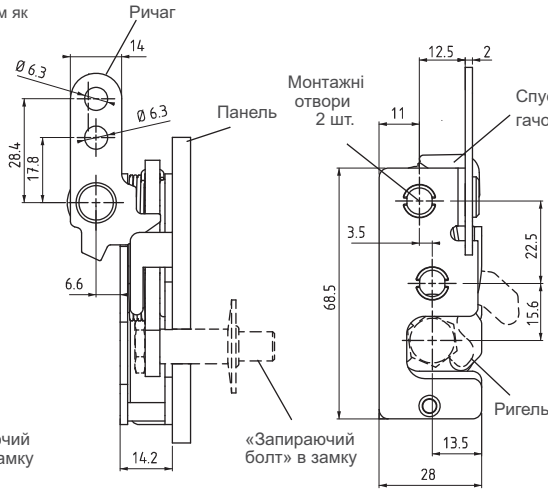


Версія бампер

Розміри як в стандартній версії, окрім як показано нижче



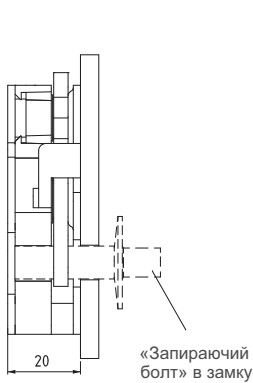
Стандартна версія



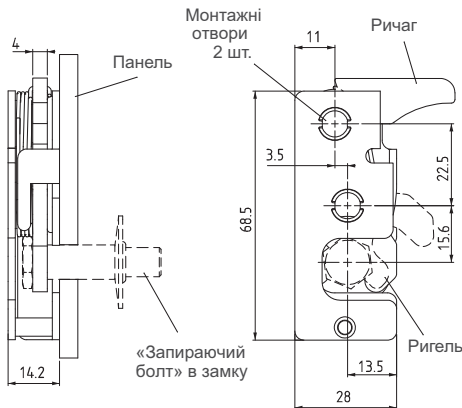
(Ліве відкривання)

Версія бампер

Розміри як в стандартній версії, окрім як показано нижче



Стандартна версія



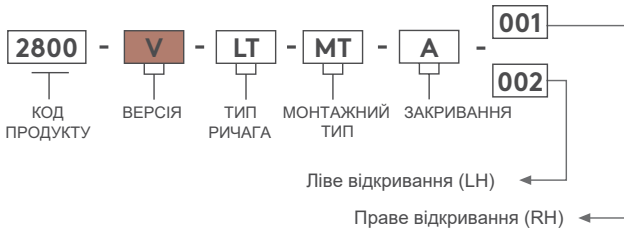
(Ліве відкривання)

БОКОВИЙ ЗАМОК-ЗАЩІПКА (МІНІ)

РУЧНИЙ



КОД ВИРОБУ



ВЕРСІЯ	V
Стандарт	1
Бампер	2

ТИП РИЧАГА	LT
Трос прямиий	3
Ручний	4

МОНТАЖНИЙ ТИП	MT
Ø7,2	1
M6	2
1/4"	3

ЗАКРИВАННЯ	A
Один	1
Два	2

- Шість видів ричагів
- Одно або двухступінчатє відкривання
- Версія бампер для примінення в умовах вібрації

**МАТЕРІАЛ**  
КОРПУС: Сталь  
БАМПЕР: PA6

**ПОКРИТТЯ**  
Цинк

